

UPUTSTVO ZA INSTALIRANJE I RUKOVANJE



Peæ na èvrsta goriva

VESTA PLUS

CENJENOM POTROŠAČU

Zahvaljujemo što ste nam ukazali poverenje i odlučili da kupite naš proizvod.

Napravili ste dobar izbor, jer peæ poseduje tehničke karakteristike koje je svrstavaju u sam vrh svoje klase, u šta æete se uveriti tokom eksploatacije.

Molimo Vas da pažljivo proèitate ovo uputstvo pre nego što poènete da koristite peæ, jer æete u njemu naæi savete za pravilno rukovanje.

Verujemo da æete se i Vi upisati u knjigu zadovoljnih kupaca naših proizvoda.

A.D. „Milan Blagojeviæ“ Smederevo

SADRŽAJ

Upozorenje pre upotrebe.....	2
Opis peæi.....	3
Instaliranje peæi.....	4
Potpala i loženje.....	6
Upravljanje radom peæi.....	7
Èišæenje i održavanje peæi.....	8
Neppravilnosti u radu i preporuke za njihovo otklanjanje.....	9
Opšte napomene.....	10
Saveti za zaštitu okoline.....	10

UPOZORENJE PRE UPOTREBE

Da bi Vaša peć pravilno radila važno je da pročitate ovo uputstvo i strogo se pridržavate smernica za upotrebu i rukovanje.

Za sagorevanje koristiti èvrsta goriva kao što su drva, briketi, i niskokalorièan ugalj. Zabranjeno je u ložište ili na plotnu peæi stavljati eksplozivne naprave i materije. Zabranjeno je držati lako zapaljive materije u neposrednoj blizini peæi.

Za pravilno sagorevanje, pri normalnom radnom režimu, promaja u dimnjaku trebala bi biti od 10-12 Pa. U sluèaju da je promaja veæa od 15Pa, treba ugraditi klapnu u dimnjak.

Prostoriju u kojoj se nalazi peæ potrebno je redovno provetravati radi dotoka sveže vazduha neophodnog za sagorevanje.

Delovi peæi se zagrevaju za vreme rada na visoke temperature i potrebna je odgovarajuæa predostrožnost pri rukovanju. Ne dozvoliti deci rukovanje i igranje u blizini peæi.

Na peæ se smeju ugrađivati samo oni rezervni delovi koje dozvoljava proizvođaè. Na peæi se ne smeju vršiti izmene.

Pri prvom loženju može doæi do blagog dimljenja, naroèito sa površine plotne. To je uobièajena pojava koja nastaje zbog sagorevanja naslaga na površini plotne (antikorozivna zaštita, boje, prašina...). Prostoriju u kojoj je peæ provetravati tokom prvog loženja.

Ne dozvoliti da se delovi peæi dovedu do usijanja.

Nije preporuèljivo ugraditi peæ u zajednièki dimnjak jer se to može loše odraziti na potrebnu promaju u dimnjaku.

Na isti dimnjak ne sme biti prikljuèen uređaj koji kao gorivo koristi gas.

Prilikom loženja koristiti zaštitne rukavice jer su ruèice vrata zagrejane.

Moraju se poštovati nacionalne i lokalne odredbe za instaliranje peæi.

U sluèaju nepridržavanja uputstva za korišćenje proizvođaè ne snosi nikakvu odgovornost za nastalu štetu na peći.

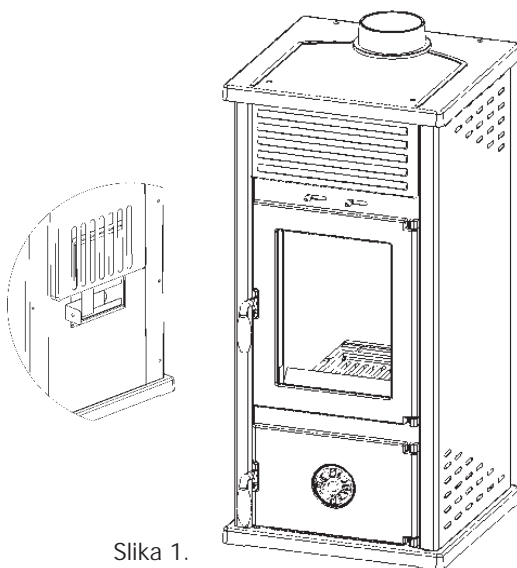
OPIS PEĆI

Pê je proizvedena i ispitana prema Evropskom standardu EN 13240.

Pê VESTA PLUS je namenjena grejanju prostorija. Radni sto pêi, je livena plotna. Vrata ložišta su livena sa prozirnim staklom, vrata pepeljare su livena sa regulatorom protoka vazduha. Priklju ek za odvod dima se postavlja na plotnu, i vezuje vijcima. Svi materijali od kojih je izrađena pê se mogu reciklirati. Zaptivni elementi su izrađeni od materijala koji ne sadrži azbest.

Sastavni delovi peći (slika 1):

- 1 – vrata ložišta
- 2 – vrata pepeljare
- 3 – regulator promaje
- 4 – regulator sekundarnog vazduha
- 5 – plotna
- 6 – ru ica
- 7 – staklo
- 8 – odvod dima
- 9 – boena strana
- 10 – postolje
- 11 – regulator tercijalnog vazduha



Slika 1.

Tehnički podaci:

Naziv	Vesta plus
Namena	Pê za grejanje na �vrsta goriva
Nominalna snaga	9 kW
Stepen efikasnosti - drvo / ugalj	83% / 87%
Dimenzije peći (VxŠxD)	988x457x445 mm
Dimenzija ložišta (VxŠxD)	280x400x340 mm
Težina peći (lim/kamen)	80,5 kg
Minimalno rastojanje od zapaljivih materija: od pozadi / sa strane / spreda	50cm / 50cm / 80cm
Sadržaj CO (svedeno na 13% O2): drvo / ugalj	0,06% / 0,07%

Emisija prašine - drvo / ugalj	0,053 g/m ³ / 0,072 g/m ³
Prikljuèak dimnjaka	Ø120 mm
Položaj prikljuèaka dimanjaka	Centralni
Potrošnja goriva pri nominalnoj snazi	2,1 kg/h
Temperatura izduvnih gasova	119°C
Regulacija vazduha	Primarna
Potrebna promaja	10-14 Pa

INSTALIRANJE PEĆI

Peæ ne smete postaviti u neposrednoj blizini drvenih elemenata, rashladnih ureðaja plastiènih delova nameštaja i drugih zapaljivih materijala zato što tokom svog rada (pri sagorevanju goriva) ostvaruje visoku radnu temperaturu koja se rasporeðuje po spoljašnjosti peæi. Najmanje rastojanje izmeðu peæi i okolnih elemenata je 50 cm, a od zapaljivih materija 80 cm.

Ukoliko je podloga na koju æete postaviti peæ od lako zapaljivog materijala (drvo, topli pod, laminat...) potrebno je postaviti zaštitu od lima - boèno širine 10 cm, a spreda 50 cm.

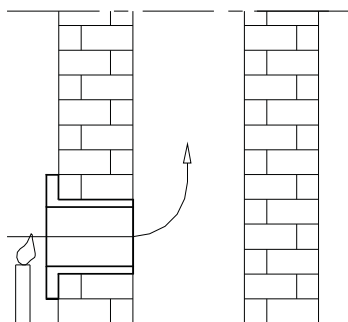
Peæ je zbog svoje težine neophodno instalirati na pod odgovarajuæe nosivosti. Ukoliko ista ne odgovara zahtevima, moraju se preduzeti pogodne mere da bi se to postiglo (npr. raspodela težine).

Peæ povezati sa dimnjakom dimovodnim cevima preko prikljuèka na zadnjoj strani peæi, tako da se obezbedi adekvatna zaptivenost i protok dima od peæi ka dimnjaku. Dimovodna cev ne sme biti preduboko uvuèena u dimnjak da ne bi smanjila površinu popreènog preseka i time narušila promaju u dimnjaku. Ne koristiti reducere koji bi smanjili popreèni presek cevi za odvod dima.

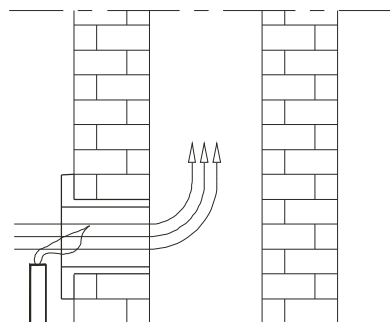
Peæ zahteva ubacivanje svežeg vazduha u prostoriju u kojoj je instalirana, pri èemu površina otvora za ubacivanje svežeg vazduha ne sme biti manja od 0,4dm². Ureðaj za dovod svežeg vazduha montirati van zajednièke prostorije za ventilaciju koja mora biti osigurana vratima i rešetkom.

Ventilatori koji rade u istoj prostoriji u kojoj je montirana peæ mogu praviti smetnje pri radu peæi. Takoðe, svi ureðaji ili ventilacija koja pravi podpritisak u prostoriji u kojoj je instalirana peæ, moraju biti tako podešena da ne napravi dekompresiju koja onemogućava normalan rad peæi.

Pre postavljanja peæi proveriti promaju dimnjaka jer je ona jedan od kljuènih faktora pravilnog funkcionisanja peæi. Promaja zavisi od ispravnosti dimnjaka i meteoroloških uslova. Jedan od najjednostavnijih naèina za proveru promaje u dimnjaku je pomoæu plamena sveæe, kao što je prikazano na slici 2. Plamen sveæe prineti prikljuèenom otvoru dimnjaka i ako se povija prema otvoru promaja je zadovoljavajuæa (slika 2b). Slabo povijaje plamena je pokazatelj loše promaje (slika 2a).



Slika 2a.

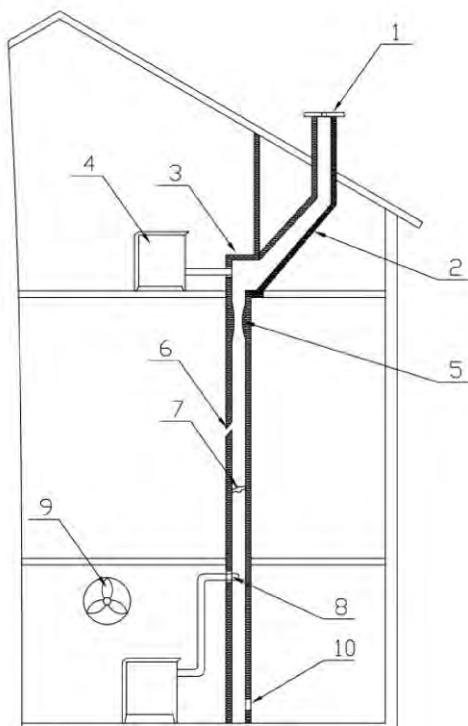


Slika 2b.

Ukoliko je promaja u dimnjaku loša (Slika 2a), proveriti ispravnost dimnjaka. Dimnjak treba da se nalazi u unutrašnjosti objekta, a ako je na spoljašnjim zidovima objekta preporu uje se izolacija dimnjaka.

Nedostaci dimnjaka mogu biti (slika 3):

1. Dimnjak je niži od vrha krova, mali popre ni presek izlaza
2. Preveliki nagib
3. Nagla promena pravca dimnog kanala,
4. Pe̕ ili drugi uređaj priklju en na isti dimni kanal,
5. Izbo ine u dimnom kanalu,
6. Pukotine,
7. Strano telo ili nakupljena garež,
8. Preduboko utaknuta cev,
9. Ventilator ili drugi uređaj koji stvara podpritisak u prostoriji
10. Nezaptiven ili otvoren otvor za  isavanje



Slika 3

POTPALA I LOŽENJE

Pre prvog loženja prebrisati sve emajlirane površine peæi suvom krpom kako bi se izbeglo sagorevanje neèistoca na peæi i stvaranje neprijatnih mirisa.

Potpalu vatre u ložištu obaviti sledeæim redosledom:

- otvoriti vrata ložišta i pepeljare peæi,
- u ložište ubaciti materijal za potpalu (usitnjena drva na nenamašæen izgužvan papir),
- izvršiti potpaljivanje,
- vrata pepeljare ostaviti otvorena dok se ne pojavi stabilan plamen, a nakon zatvaranja intenzitet gorenja regulisati regulatorom promaje, (sl.1, poz.3)
- zatvoriti vrata ložišta i pepeljare,
- po stvaranju osnovnog žara u ložište ubaciti krupnije komade drva ili ugalj i zatvoriti vrata ložišta. Ako se kao gorivo koriste briketi, mora se saèekati da se sva uneta kolièina goriva zažari pa tek onda smanjiti promaju na pola.
- pri dodavanju goriva, vrata ložišta (sl.1, poz.1) otvorite samo par stepeni, saèekajte 4-5 sekundi, pa ih zatim lagano otvorite širom. Ne otvarajte vrata naglo, jer kada je je jak plamen u ložištu, može doæi do njegovog izlivanja prema prostoriji.

Regulacijom promaje u peæi, regulišete temperaturu, snagu i brzinu sagorevanja goriva, a to se obavlja okretanjem regulatora promaje na vratima pepeljare (sl.1, poz.3).Kombinovanjem primarnog vazduha preko regulatora na vratima pepeljare i sekundarnog vazduha preko dugmadi iznad vrata ložišta (sl.1, poz. 12) postiže se sagorevanje po želji.

Peæ poseduje pomoæni pribor koji služi da olakša održavanje peæi. Koristiti pribor za protresanje rosta, koji se ubaca u prorez tresaaèa koji se nalazi ispod vrata pepeljare, i laganim pokretima napred nazad, tokom rada peæi omoguæite prolaz primarnog vazduha

Za loženje se preporuèuju drva i briketi..

Kao gorivo se ne smeju koristiti lož ulje, benzin i slièno, zato što se korišæenjem teènih goriva stvaraju uslovi za ošteæenje peæi i eksploziju.

Pažnja!

- Ne koristiti kao gorivo otpatke organskog porekla, ostatke hrane, predmete od plastike, zapaljive i eksplozivne materijale, èije sagorevanje remeti pravilan rad peæi i može izazvati ošteæenja i zagaðenje životne sredine.
- Povišene spoljašnje temperature mogu izazvati loše strujanje vazduha (promaju) u dimnjaku, pa se preporuèuje uèestalije loženje u manjim kolièinama.
- Izbegavati korišæenje peæi u sluèajevima kada su za rad peæi loši meteorološki uslovi i u sluèaju jakog vetra, jer se to odražava na potreban podpritisk u dimnjaku. U navedenim sluèajevima može doæi do povratka dima u prostoriju u kojoj je peæ. Potpala je tada otežana.

Preporu ujemo loenje na 1h sa visinom goriva u loištu do 15cm sa unakrsnim reanjem drva zbog ve e promaje.

Nakon svakog punjenja, preporu uje se da pe  gori barem 30 minuta sa maksimalnom snagom, kako bi u toj fazi sagorevanja izgoreli svi isparivi sastojci koji su razlog stvaranja kondenzata u pe i.

Za ispravan rad pe i, potrebno je:

- redovno  iš enje pe i i dimnjaka,
- redovno provetravanje prostorija radi dobrog sagorevanja,
- redovno odstranjivanje pepela iz pepeljare pe i,
- nagomilanu šljaku i nesagorele materije redovno uklanjati sa rosta, priborom za  iš enje

UPRAVLJANJE RADOM PEĆI

Potpalu zapo nite umerenom vatrom u cilju izbegavanja termi kih šokova.

Slede a koli ina drva se ubacuje tek nakon što prethodna koli ina izgori.

Ne dozvoliti zagušenje rosta pepelom i nesagorelim gorivom. O istiti rost.

Vrata otvoriti polako i paljivo, nikako naglim povla enjem, omogu avaju i izjedna enje pritiska u loištu i prostoriji jer u suprotnom moe doći do pojave dima u prostoriji.

Pe  je konstruisana i predviđena za rad pri stalno zatvorenim vratima loista, izuzev za vreme punjenja gorivom. Ne otvarati vrata bez potrebe.

Drvo mora biti sa maksimalno 20% vlanosti za maksimalan u inak gorenja. U suprotnom se izdvaja katran i gasovi koji sa vodenom parom stvaraju kreozit. Ukoliko se isti pojavi u ve oj meri, moe nastati poar u dimnjaku. Poar dimnjaka ce te najlakse prepoznati po : karakteristi nom zvuku koji dolazi iz dimnjaka poput glasnog huktanja, vidljivom plamenu koji izlazi iz dimnjaka, velikoj temperaturi okolnih zidova i karakteristi nom mirisu palei.

U koliko dodje do poara preduzmite slede e korake:

- Odmah pozovite vatrogasnu slubu
- Prigušiti dovod kiseonika u dimnjak i ugasiti pe ;
- Ne ubacujte ništa u dimnjak i pripazite da se poar ne proširi na drvenu konstrukciju ili neki drugi gorivi materijal u blizini;
- **NIKAKO ne gasiti dimnjak vodom ili sipati vodu u peć;**
- Poar u dimnjaku moete gasiti samo uređajem sa suvim prahom;
- Vodom se moete gasiti samo okolni materijal;
- Ne hladiti okolne zidove vodom;

Napomena:

Ukoliko vatra u peći iz negog razloga postane postane opasno jaka preduzmite sledeće mere:

Zatvorite klapne za vazduh koje obezbeđuju vazduh za sagorevanje.

Ako je neopodno u loiste bacite za tu svrhu pripremljen pesak ili specijalno nezapaljivo protivpoarno  ebe. Dobro bi bilo imati protivpoarni aparat.

Pre drugog punjenja ocistite rešetku rosta pomo nim priborom da ne bi spre ili dovod sve eg vazduha.

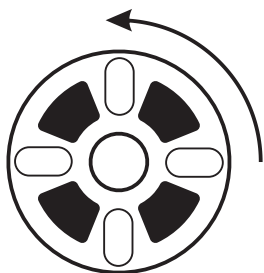
Pepeljaru redovno  istite vode i ra una da uvek bude mesta za pepeo.

Pė je predviđena za rad u periodi nom re imu. Za odr avanje neophodne nominalne snage, lo iste se periodi no puni navedenom koli inom goriva.

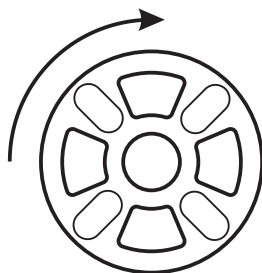
Pė nije namenjena da radi u re imu trajnog  ara ili u re imu akumuliranja toplote.

I - regulacija primarnog vazduha

Regulator primarnog vazduha postavimo u polo aj otvoreno (slika 4a) prilikom potpale i dr ati u tom polo aju do trenutka uspostavljanja stabilnog rada pe i nakon ubacivanja krupnijih komada drveta ili uglja. Nakon toga regulator postaviti u polo aj zatvoreno (kod sagorevanja drveta i drvenih briketa - slika 4b) i dr ati ga u tom polo aju sve vreme rada pe i. Kada je zatvoren, regulator spre ava dovod vazduha ispod rešetke,  ime smanjuje intenzitet gorenja. Ukoliko je gorivo lo eg kvaliteta, delimi no otvorite regulator. Kod sagorevanja uglja ne zatvarati regulator.



Slika 4a.

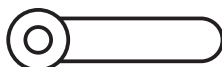
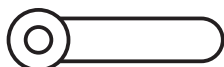


Slika 4b.

II - regulacija sekundarnog vazduha

Regulator sekundarnog vazduha postavimo u polo aj zatvoreno (slika 5a) prilikom potpale i dr ati u tom polo aju do uspostavljanja radnog re ima gorenja nakon ubacivanja krupnijih komada drveta ili uglja. Nakon ovog vremena regulator postaviti u polo aj otvoreno (slika 5b) i dr ati ga u tom polo aju sve vreme rada pe i. Sekundarni vazduh slu i za  iš enje stakla na vratima lo išta i za bolje sagorevanje.

Slika 5a.



Slika 5b.

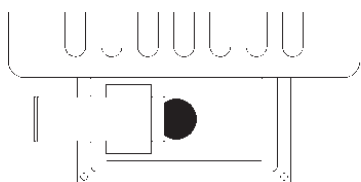


III - regulacija tercijalnog vazduha

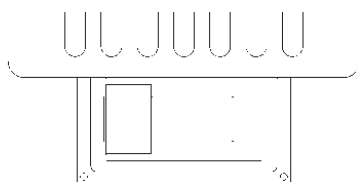
Tercijalni vazduh služi za dodatno sagorevanje i povećanje stepena iskorišćenja peći. Kvalitet sagorevanja zavisi od tačnog podešavanja količine tercijalnog vazduha u ložištu i najbolje je pri otvorenom regulatoru (slika 6a).

Ovo podešavanje se vrši otvaranjem i zatvaranjem (slika 6a i 6b) regulatora tercijalnog vazduha, u zavisnosti od goriva koje se koristi.

Preporučujemo da se regulator tercijalnog vazduha zatvori samo u slučaju kada želite da se duži period sačuva žar. U tom slučaju sprećite ulazak vazduha preko ostalih regulatora dovoda svežeg vazduha.



Slika 6a.



Slika 6b.

ČIŠĆENJE I ODRŽAVANJE PEĆI

Redovnim i pravilnim čišćenjem omogućavate ispravan rad i produžetak veka trajanja peći. Sva čišćenja, spoljnih površina ili unutrašnjosti se uvek obavljaju na hladnoj peći.

Čišćenje spoljašnjih površina - obavlja se mekom krpom koja neće oštetiti površine štednjaka. Sredstva za čišćenje hemijskog porekla ne oštećuju površine štednjaka i mogu se koristiti. Bojene i emajlirane površine ne čistiti abrazivnim sredstvima.

Čišćenje unutrašnjih površina - pri čišćenju štednjaka koristiti zaštitne rukavice. Očistiti unutrašnje zidove ložišta štednjaka od nagomilane gareži, pokupiti sitne i nesagorele komade sa rosta, očistiti pepeljaru i nagomilani pepeo u unutrašnjosti štednjaka.

Čišćenje staklenih površina - staklo ložišta se tokom eksploatacije peći prlja. Za čišćenje koristiti blage deterdžente. Ne koristiti abrazivna sredstva jer se površina stakla može oštetiti. Staklo čistiti tek kada se ohladi.

Čišćenje i održavanje dimnjaka - čišćenje i kontrola dimnjaka se preporučuje bar jednom godišnje kao i nekog dužeg prekida rada. Redovnim održavanjem i kontrolom dimnjaka sprećete nastanak požara i loš rad peći.

NEPRAVILNOSTI U RADU I PREPORUKE ZA NJIHOVO OTKLANJANJE

U narednoj tabeli, prikazane su najěešěe nepravilnosi u radu i preporuke za njihovo uklanjanje.

Tabela: Prikaz najěešěih smetnji u radu, moguěih uzoraka i naěina otklanjanja.

Neispravnost	Moguěi uzrok	Otklanjanje neispravnosti
Pē slabo greje i kuva	<ul style="list-style-type: none"> - Nepravilno rukovanje - Loš dimnjak 	<ul style="list-style-type: none"> - PaŹljivo proěitati i pridŹavati se upustva - U sluěaju da je i pored ispunjenja svih uslova iz upustva nepravilnosti u radu i dalje prisutna, obratiti se servisu
Poteškoěe u paljenju vatre	<ul style="list-style-type: none"> - zatvoren regulator dovoda vazduha - vlaŹna drva - nedostatak kiseonika 	<ul style="list-style-type: none"> - Otvoriti regulator dovoda vazduha i obezbediti dovod primarnog vazduha - Koristiti suva drva - Provetriti prostoriju da bi se obezbedio sveŹ vazduh
Dim izlazi ispod plotne	<ul style="list-style-type: none"> - zatvoren regulator dovoda vazduha - nedovoljna promaja - neoěišěen pepeo sa rosta 	<ul style="list-style-type: none"> - otvoriti regulator dovoda vazduha i obezbediti dovod primarnog vazduha - paŹljivo proěitati upustvo i primeniti savete za obezbedjivanje promaje - oěistiti rost
Staklo vrata loŹista garavi za kratko vreme	<ul style="list-style-type: none"> - vlaŹna drva - previše unetog goriva - nedovoljna promaja - zatvoren dovod sekundarnog vazduha 	<ul style="list-style-type: none"> - koristiti suva drva - videti predloŹenu koliěinu goriva za sagorevanje datu u upustvu - proveriti spoj sa dimnjakom - paŹljivo proěitati upustvo i primeniti savete za obezbedjivanje sekundarnog vazduha

OPŠTE NAPOMENE

Ako su zadovoljene sve preporuke za instaliranje, regulaciju u radu i  iš enje, date ovim uputstvom, pȇ predstavlja provereno siguran aparat za korišćenje u domaainstvu. Pre instaliranja pȇi, ukloniti ambalažu. Vodite ra una o mogućim povredama jer su drvene letve povezane ekserima. Plastienu kesu odložite na za to odre eno mesto u skladu sa propisima. Staru pȇ koju više ne želite da koristite odložite na za to odre orno mesto u skladu sa propisima.

Sve reklamacije, ocenjene kao neispravnosti ili loše funkcionisanje pȇi, treba prijaviti fabriekom ili ovlašćenom servisu telefonom ili u pisanoj formi uz fiskalni ra un. Svi kontakt podaci dati su na kraju ovog uputstva.

Svaku neispravnost na pȇi, uklanja isklju ivo fabrieki servis.

Ukoliko neovlašćena lica izvrše servisiranje ili bilo kakve popravke i prepravke na pȇi, vlasnik pȇi gubi pravo na servis garantovan garancijom proizvo a a.

Nabavka rezervnih delova vrši se isklju ivo preko fabriekog servisa, na osnovu pozicija i slika u ovom uputstvu ili nazivima istih.

Proizvo a e ne snosi nikakvu odgovornost ukoliko se kupac ne pridržava uputstva za upotrebu i instaliranje pȇi.

SAVETI ZA ZAŠTITU OKOLINE

Pakovanje

- Materijal za pakovanje se moţe 100 % reciklirati.
- Kod odlaganja na otpad, pridržavati se lokalnih propisa.
- Materijal za pakovanje (plastiene kese, delovi od polistirena-stiropora itd.) treba držati dalje od domašaja dece, pošto je potencijalni izvor opasnosti.
- Vodite ra una o bezbednosti prilikom uklanjanja i odlaganja drvenih letvi jer su povezane ekserima.

Proizvod

- Ure aj je izra en od materijala koji se mogu reciklirati. Pri odlaganju na otpad, pridržavati se vaţeaih zakona o zaštiti životne sredine.
- Upotrebljavati samo preporu ene vrste goriva.
- Zabranjeno je spaljivanje neorganskog i organskog otpada (plastika, iverica, tekstil, nauljeno drvo itd.), jer se pri sagorevanju oslobađaju kancerogene i druge štetne materije.

AD "Milan Blagojević" Smederevo

Đure Strugara 20
11300 Smederevo
Srbija

tel: 026 633 600

026 633 601

fax: 026 226 926

e-mail: servis@mbs.rs

www.mbs.rs

